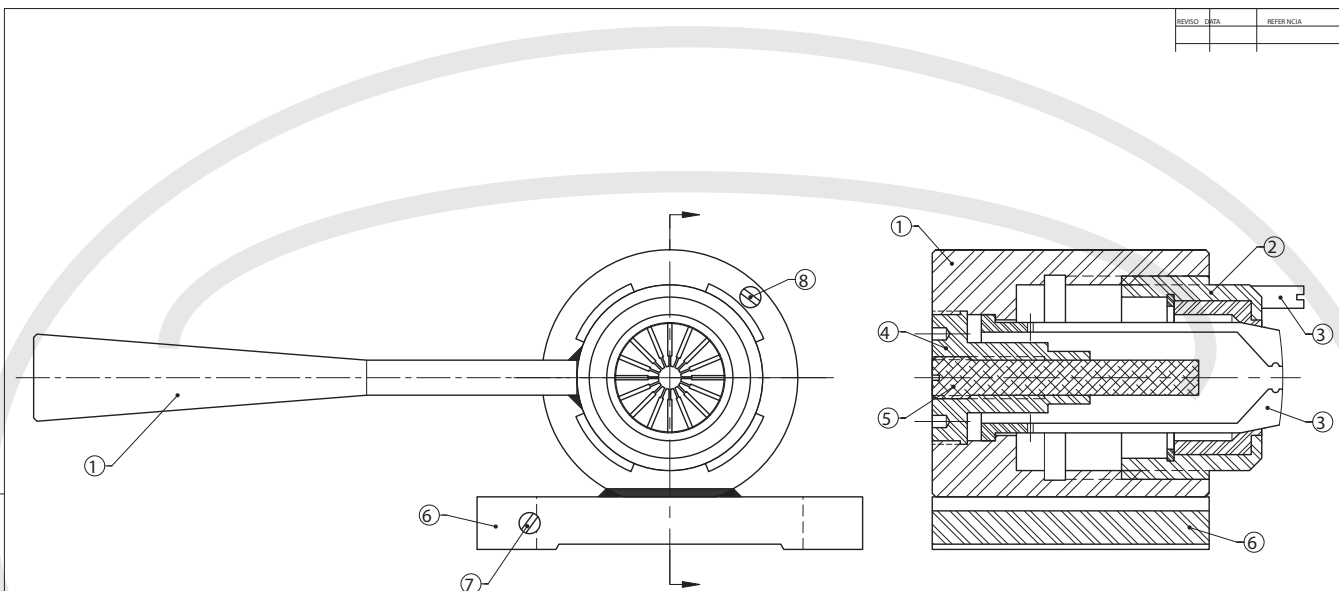


REVISO	DATA	REFERENCIA



1	Corpo	AAo ABNT 1020
N. QTD.	DENOMINAÇÃO	MATERIAL
<b>Bench Crimper</b>		
N. DO DESENHO	MRC-00016	1:1
SUBSTITUIÇÃO:		
SUBSTITUÍDO PELO:		
TOLERANCIA	-X-X-	<b>RJC</b>
ACABAMENTO	-X-X-	
TRATAMENTO	-X-X-	
APROVADO		
DESENHADO	RCM	04/03

## Petro-Explo, Inc.

7650 U.S. Hwy. 287, #100, Arlington, Texas 76001  
 Phone: 817-478-8888 800-588-8282 Fax: 817-478-8891  
 email: info@petroexplo.com